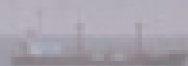
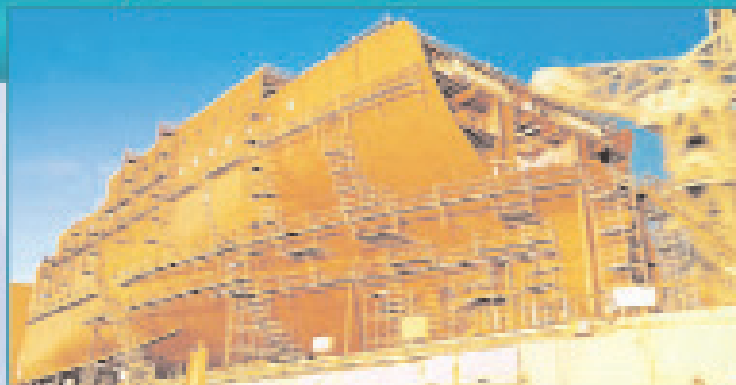


# Торцовный Ветер

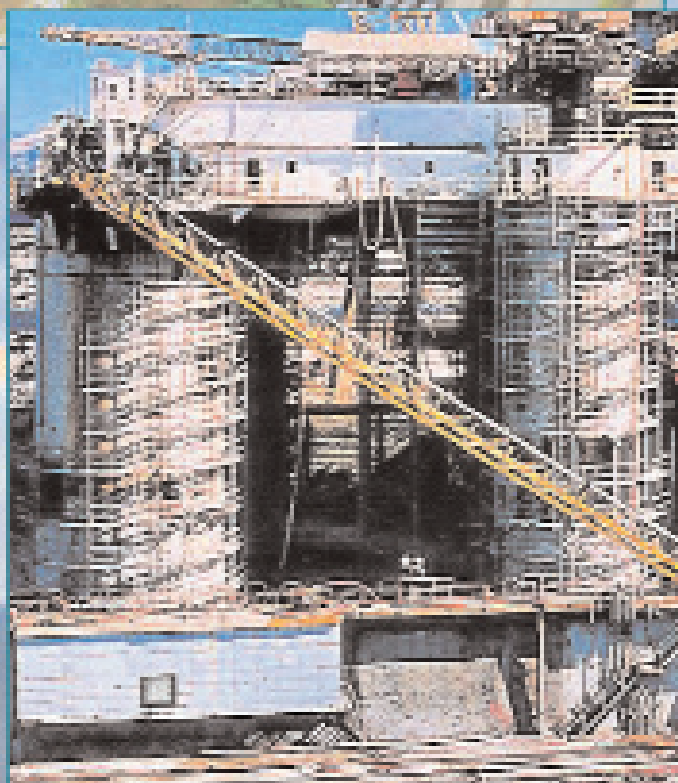
УНИВЕРСАЛЬНЫЕ  
ДОКОВЫЕ СИСТЕМЫ  
ДЛЯ СУДОВЕРФЕЙ  
И МОРСКИХ ПЛАТФОРМ





**Компания «Попутный ветер»** представляет универсальные доковые системы для судоверфей и морских платформ

**Низкие затраты, максимальная безопасность и эффективность**



## УНИВЕРСАЛЬНЫЕ ДОКОВЫЕ СИСТЕМЫ

### Прочные. Выдерживают значительные нагрузки

Элементы доковых систем возможно адаптировать для решения конкретных технических задач. Эта практичная система с большим количеством дополнительных элементов гарантирует высокую скорость сборки, даже сложных конструкций.

Уникальное сочетание надежного и твердого крепления в быстрой и не соединяемой болтами системе, автоматически обеспечивает выбор прямоугольных, линейных или угловых соединений. Простая сборка, не требующая большого количества материала (использование нескольких основных элементов). Высокая точность изготовления, высокое качество используемых материалов и их обработки гарантирует надежность и безопасность на любых высотах.

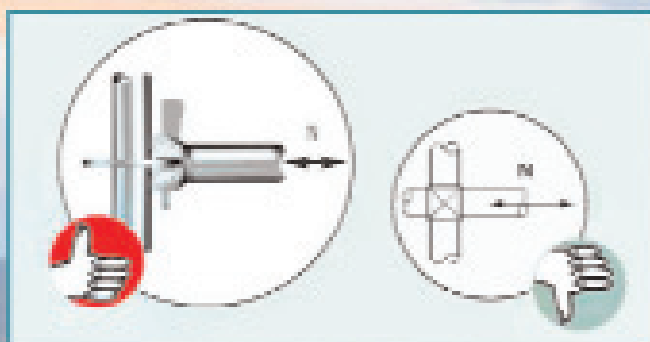
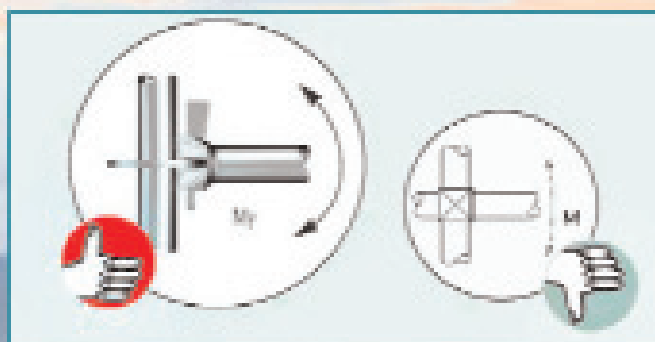
Элементы доковых систем соответствует всем требованиям техники безопасности и получили официальные одобрения в Европе и многих других странах.

Элементы доковых систем по сравнению с традиционными лесами доказывают

свои преимущества:

Изгибающий момент на **+39%**  
 $M_{y,R,d} = \pm 101.0 \text{ kNm}$  прочнее\*

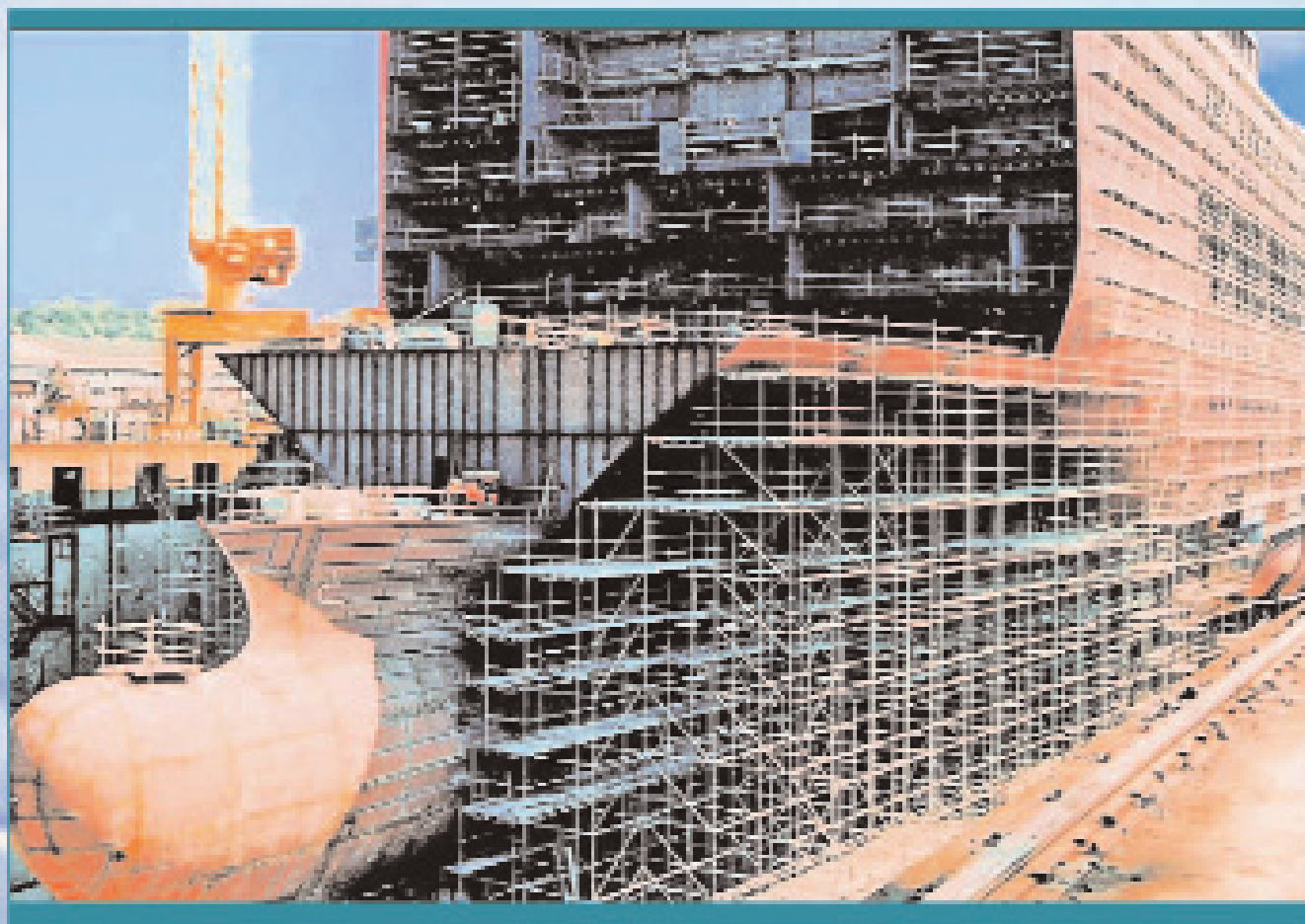
Продольное усилие на **+127%**  
 $N_{R,d} = \pm 31.0 \text{ kN}$  прочнее\*





## **УНИВЕРСАЛЬНЫЕ ДОКОВЫЕ СИСТЕМЫ**

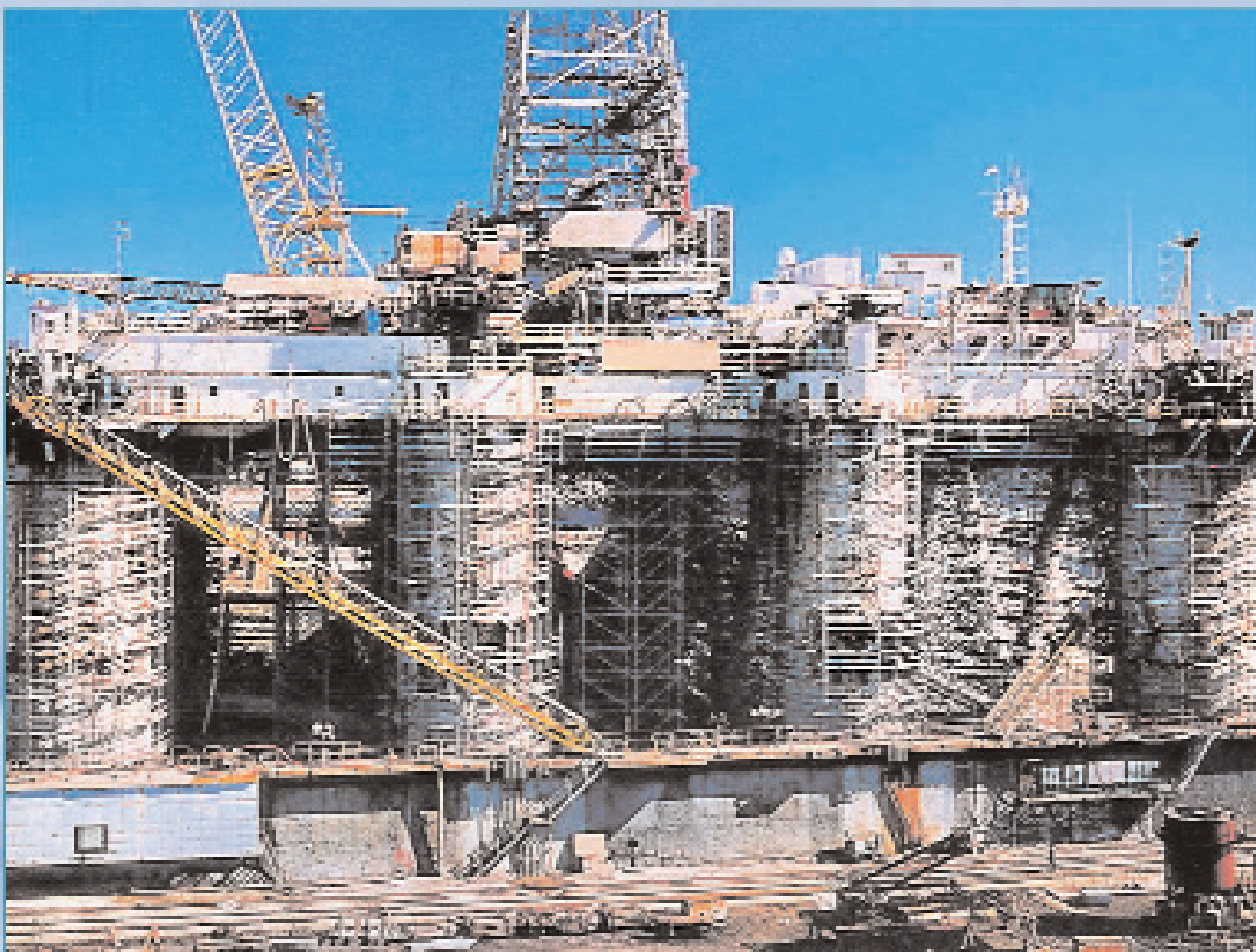
быстрая сборка благодаря уникальной технологии соединения



[WWW.FAIR-WIND.RU](http://WWW.FAIR-WIND.RU)

## ПРЕИМУЩЕСТВА ДОКОВЫХ СИСТЕМ –

**ваша выгода**



**Инновационная технология соединения:**

8 элементов в одной плоскости, автоматическая установка прямых углов, возможность регулировки углов, автоматическая самофиксация во время монтажа, экономия материала.

**Полный набор дополнительных элементов:**

неограниченные возможности использования для специальных и нестандартных решений, совместимость с другими системами компании «ПОПУТНЫЙ ВЕТЕР»

**Точность:**

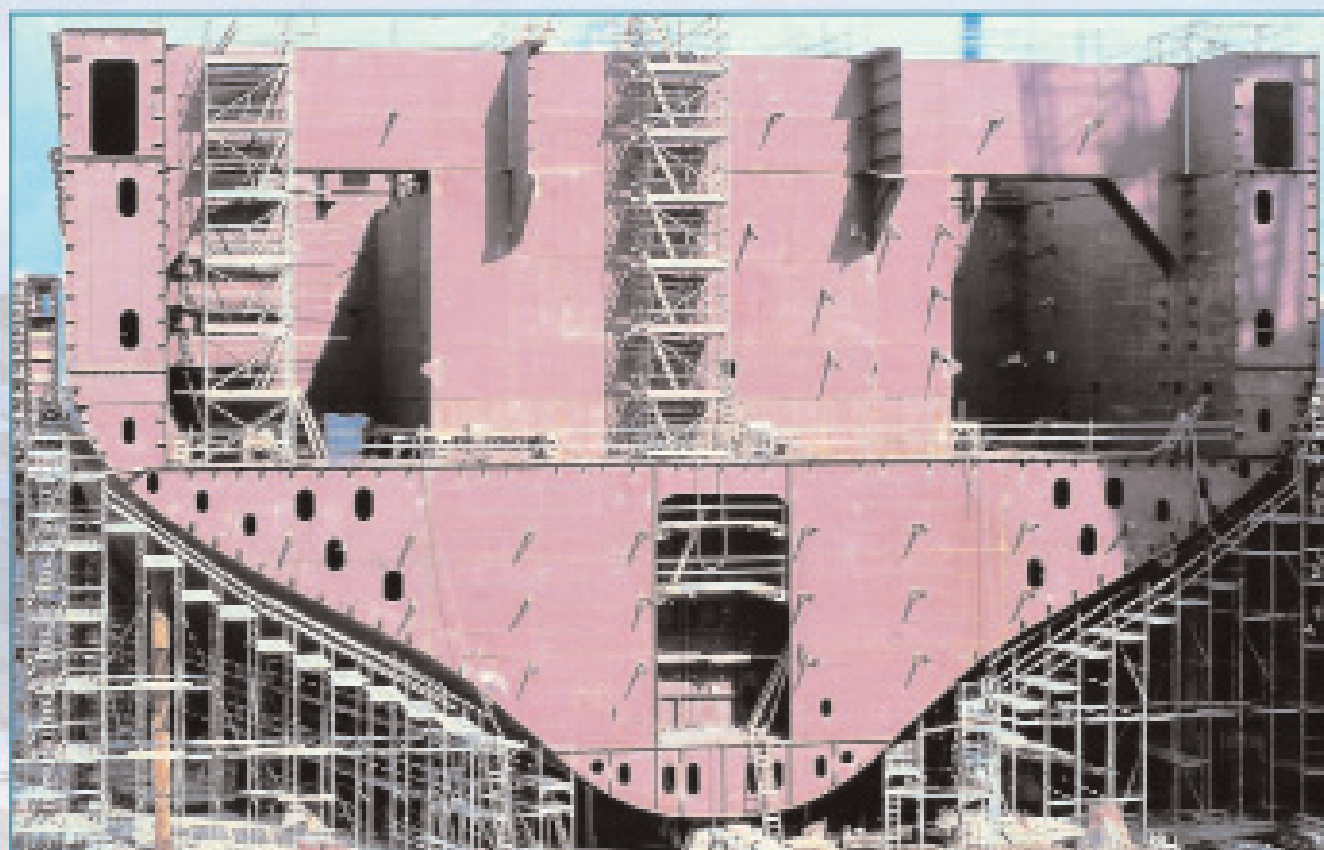
меньше времени на монтаж в сочетании с безопасностью монтажа

**Сертифицированная продукция:**

сертификаты на стальные и алюминиевые системы

## **УНИВЕРСАЛЬНЫЕ ДОКОВЫЕ СИСТЕМЫ**

обеспечивают доступ в любое место судна в любой конфигурации



## **УНИВЕРСАЛЬНЫЕ ДОКОВЫЕ СИСТЕМЫ**

обеспечивают доступ в любое место судна в любой конфигурации









## ПРЕИМУЩЕСТВА ДОКОВЫХ СИСТЕМ –

**ваша выгода**



- Кантовая система сборки:** нагрузка передается напрямую на стойку.
- Горячая оцинковка:** оцинкованные детали не требуют какого-либо ухода
- Качество:** тщательно отобранные материалы и высокая точность изготовления, строгий контроль качества
- Опыт:** оригинальная модульная система, разработанная для предельных нагрузок с минимальным расходом материала





### Преимущества доковых систем

Точность сборки

Универсальность использования

### Ваша выгода

Экономия времени при монтаже и демонтаже, эргономично и удобно в обращении

Возможность использования для различных работ, возможность использования вместе с другими системами компании

«ПОПУТНЫЙ ВЕТЕР»





**Ваша выгода**  
Широкий и комплексный набор Конструкций основанный на стандартных длинах и рассчитан под высокие нагрузки элементов

**Преимущества донных систем**

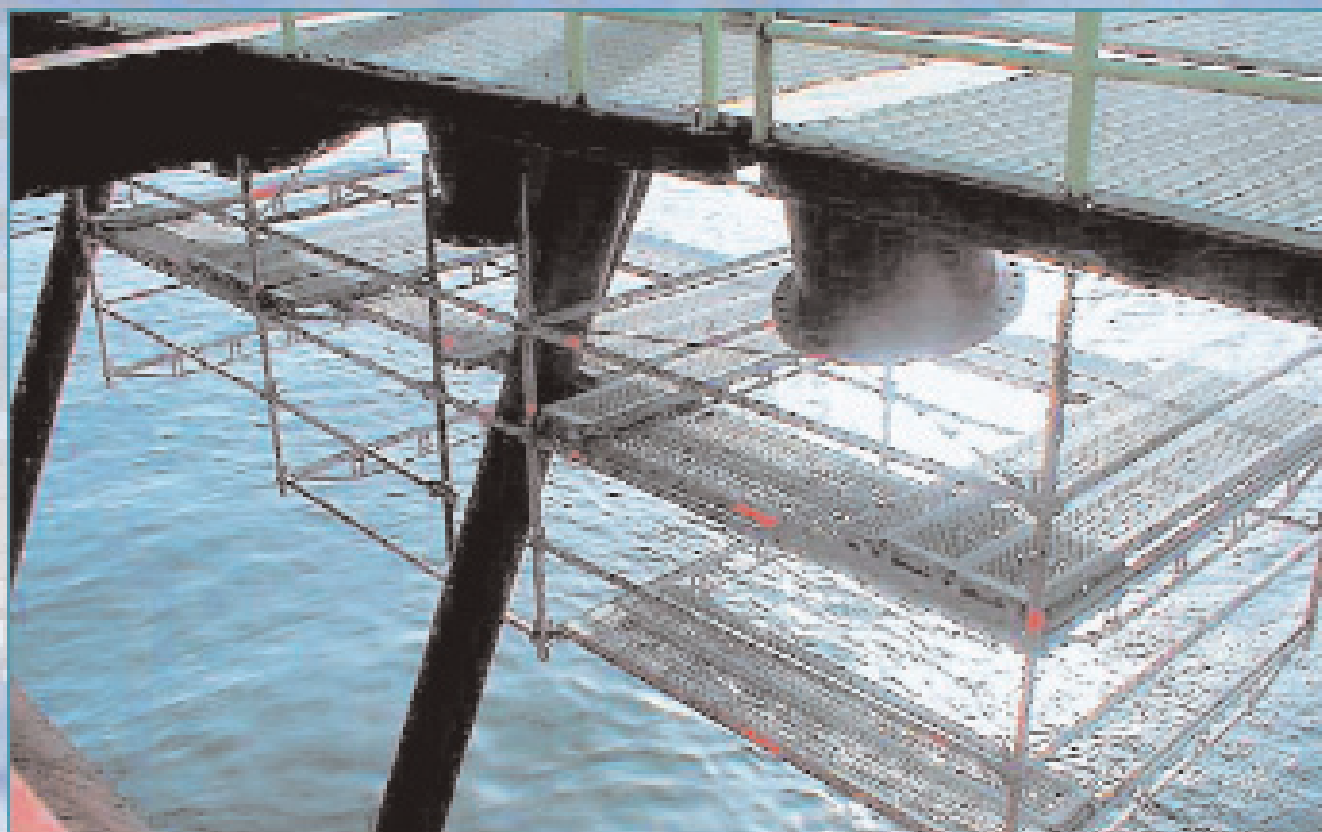
Сертифицированная продукция

Безопасность использования в стальном, и в алюминиевом исполнении



## **ПРЕИМУЩЕСТВА ДОКОВЫХ СИСТЕМ**

обеспечивают доступ в любое место судна в любой конфигурации



**Уникальные возможности использования  
подвесных систем**





Специальный крепеж и люлька:  
Подвес на цепях с регулируемой высотой,  
позволяет быстро и просто установить  
нужный уровень подвеса.





**Монтаж с консолью:**  
Безопасная поддержка  
для подвешенных и  
выступающих частей.



[WWW.FAJR-WIND.RU](http://WWW.FAJR-WIND.RU)



**Трос безопасности:**  
Для монтажа конструкции  
вокруг выступающих  
элементов или над ними,  
конструкции могут  
фиксироваться с помощью  
троса безопасности.





**Адаптированная модульная кассетная крыша** обеспечивает отличное временное укрытие от непогоды; подходит для любой системы строительных лесов с пролетами до 39 м с соответствующей допустимой нагрузкой. Используя только несколько типов элементов системы, можно создать крышную систему, оставаясь в рамках ограниченного бюджета.



**Кассетная крыша:** Фермы соединяются и фиксируются на земле, на них помещаются крышные кассеты и готовые конструкции поднимаются краном на опорную конструкцию.

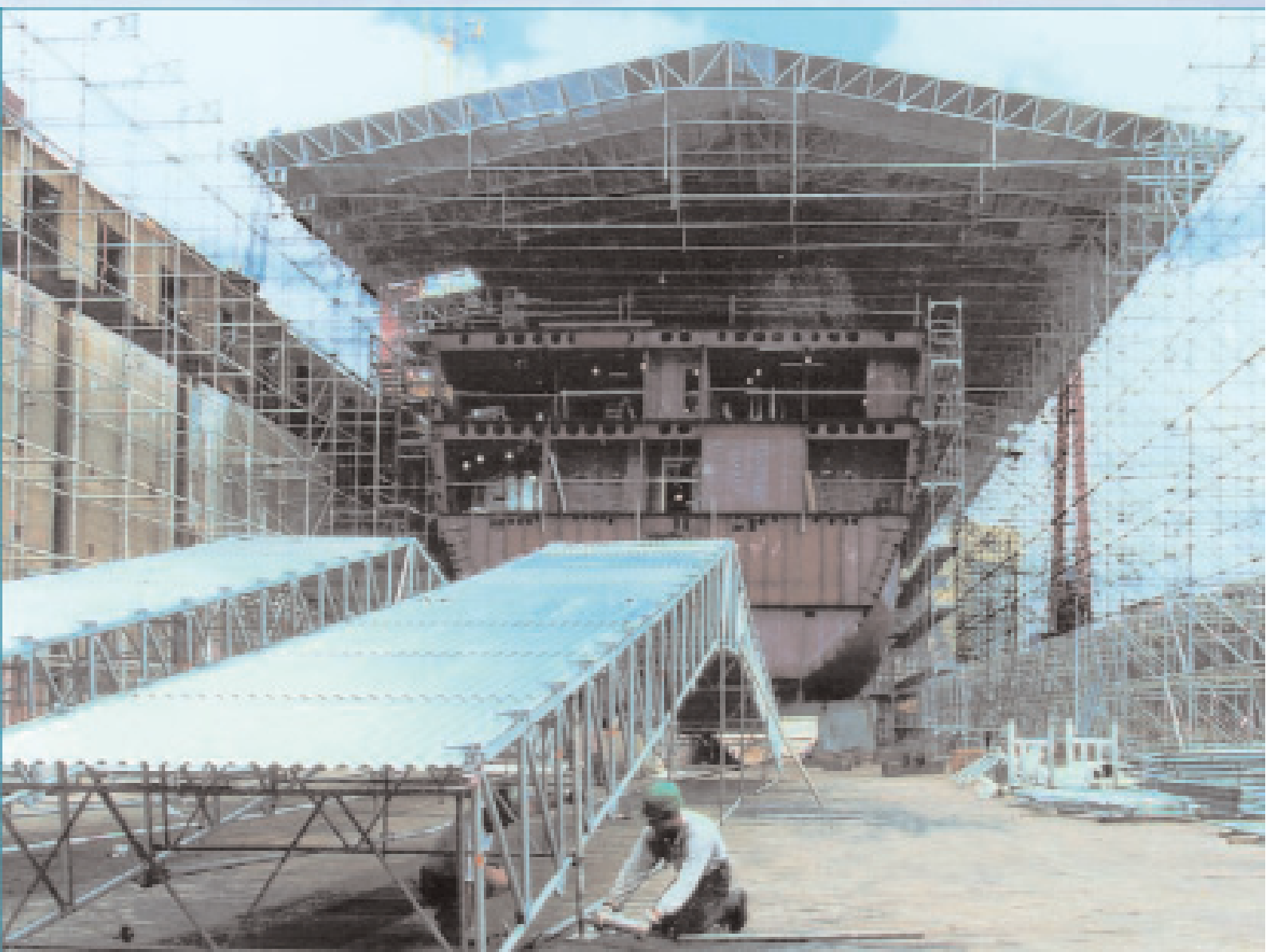
**Тентовая система Keder:** Это экономичный и легкий путь для защиты от непогоды; привлекательный внешний вид и возможность быстрой сборки без использования крана: недорогое готовое решение для создания навесов с небольшим или средним расстоянием между опорами; крыша бывает односкатной, двускатной и ассиметричной.

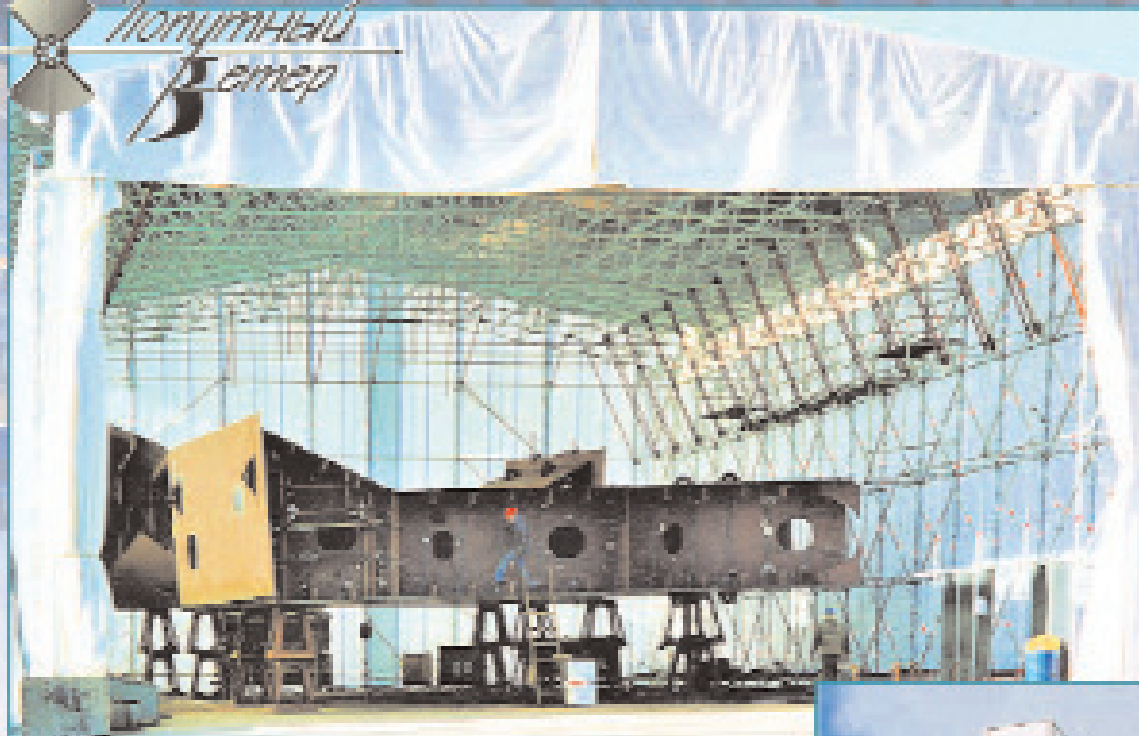


**Алюминиевый профиль Keder** удерживает тент на коньке крыши, на ферме, карнизах или по бокам, гарантируя необходимое натяжение тента.

**Система Protect** Если вам требуется надежная защита, например, при пескоструйных работах или защита от непогоды, система Protect – идеальное решение. Оригинальная разработка каждой детали, обеспечивает безопасность как снаружи, так и внутри помещения.

**ЗАЩИТА ОТ НЕПОГОДЫ И ТЕХНОЛОГИЯ  
НАВЕСОВ С ИСПОЛЬЗОВАНИЕМ  
КАССЕТНОЙ КРЫШИ, СИСТЕМЫ KEDER И PROTECT В СУДОСТРОЕНИИ**



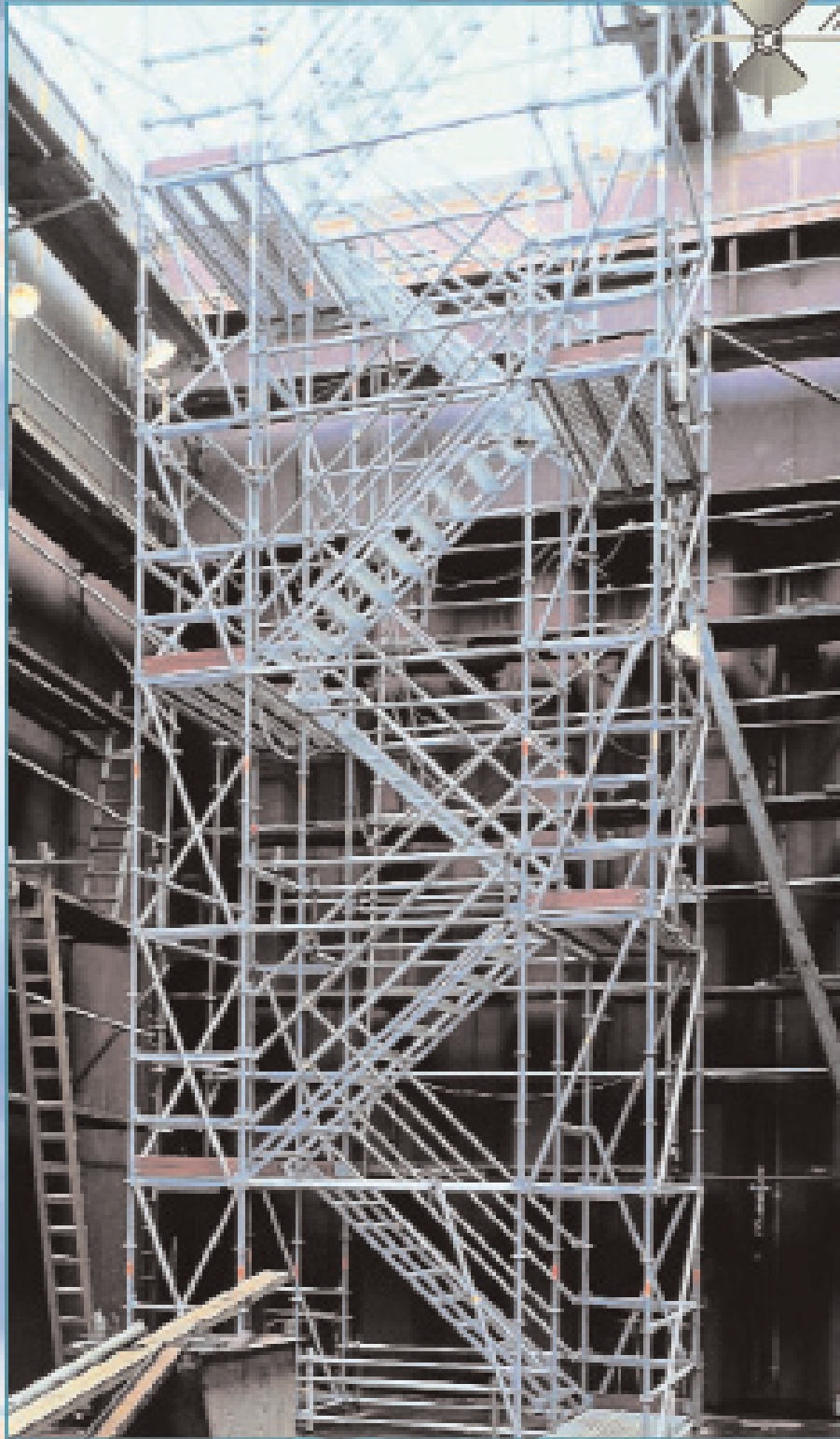


*Кассетная Крыша, системы Keder и Protect, позволяют не прерывать работу даже при плохих погодных условиях, благодаря чему будет четко соблюдаться график работ.*



NOVA







**Использование лестниц:**  
обеспечивает более безопасный и простой доступ на различные уровни лесов без необходимости входить на рабочую зону. Лестницы входят в стандартный набор. Так же имеются лестничные башни с нагрузкой  $7.5 \text{ Кн/м}^2$ .



**Защитная калитка:**  
 $1.09 \text{ м}$  и  $0.73 \text{ м}$  шириной, крепление справа и слева, автоматически закрывающееся шарнирное ограждение для безопасной работы и безопасного доступа.



**Консоли:**  
Самый простой и быстрый способ установить системы на нужной высоте для строительных и ремонтных работ.



Становясь клиентом компании «Попутный Ветер»,  
Вы получаете доступ к полному набору  
стандартных решений, с помощью которых  
Вы можете выполнить любую задачу!

Для специальных проектов Вы можете использовать опыт  
наших сотрудников, которые помогут разработать  
подходящие решения совместно с Вами, а также  
спроектировать и создать специальные компоненты.

[WWW.FAIR-WIND.RU](http://WWW.FAIR-WIND.RU)



С наилучшими пожеланиями!  
Успеха в бизнесе!

Тел.: +7(495) 741-52-52

Тел./Факс: +7(495) 741-51-55

e-mail: [info@fair-wind.ru](mailto:info@fair-wind.ru)



УНИВЕРСАЛЬНЫЕ  
ДОКОВЫЕ СИСТЕМЫ  
ДЛЯ СУДОВЕРФЕЙ  
И МОРСКИХ ПЛАТФОРМ





С наилучшими пожеланиями!  
Успеха в бизнесе!

Тел.: +7(495) 741-52-52  
Тел./Факс: +7(495) 741-51-55  
e-mail: [info@fair-wind.ru](mailto:info@fair-wind.ru)